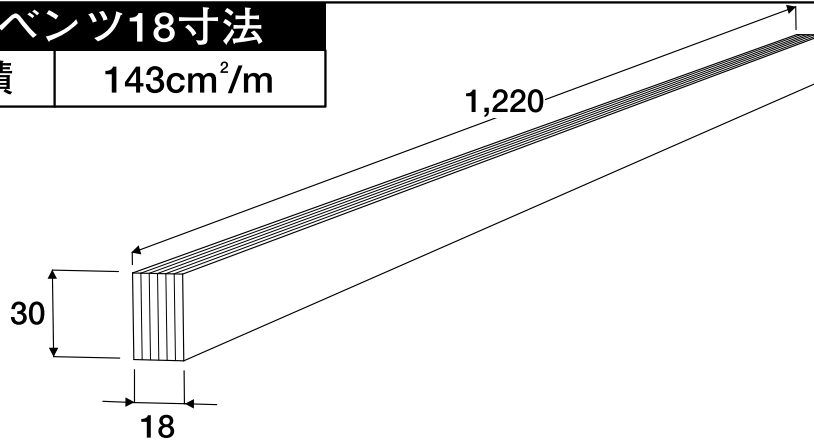


通気層保持部材

イーヴスベツ18、通気層ホルダーP 標準施工説明書

イーヴスベツ18寸法

有効開口面積 143cm²/m



商品名

寸法

材質

梱包入数

イーヴスベツ18

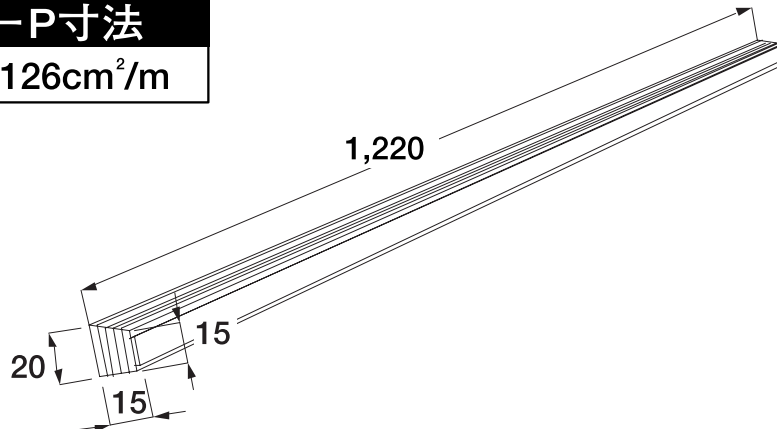
上図

ポリプロピレン

40本/ケース

通気層ホルダーP寸法

有効開口面積 126cm²/m



商品名

寸法

材質

梱包入数

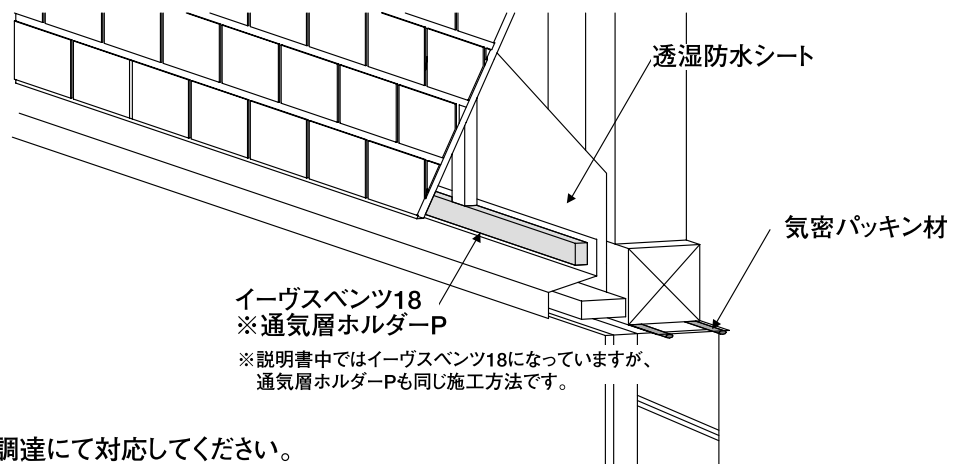
通気層ホルダーP

上図

ポリプロピレン

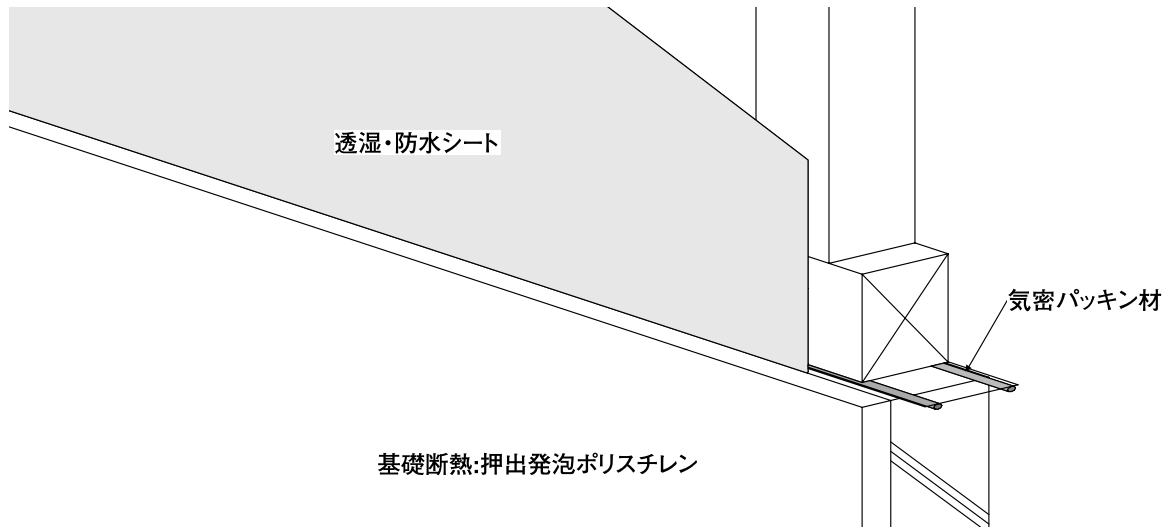
40本/ケース

標準施工例構成図

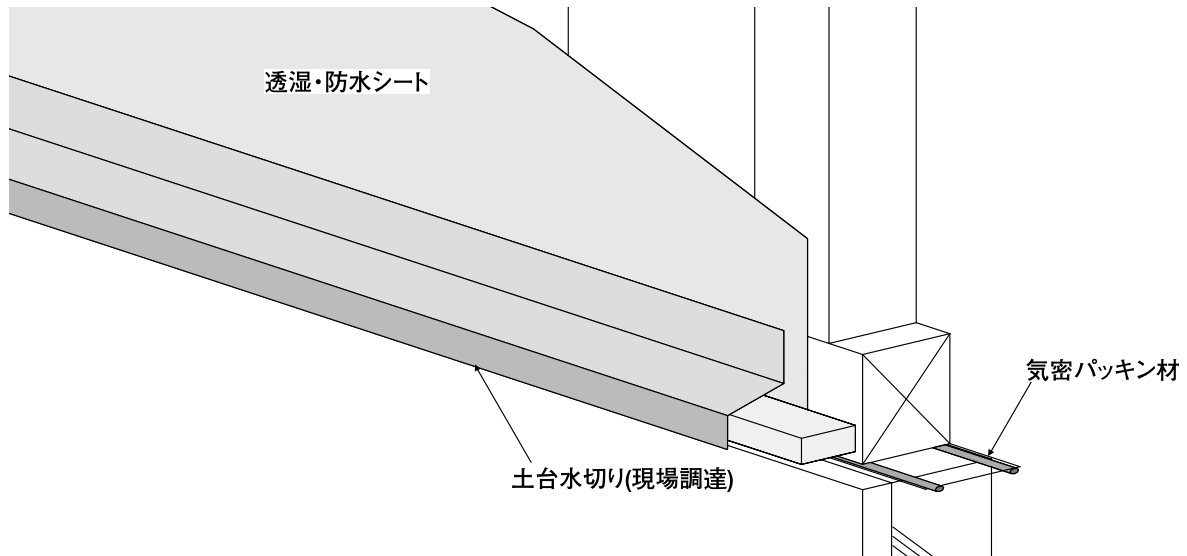


※本製品以外の部材は現場調達にて対応してください。

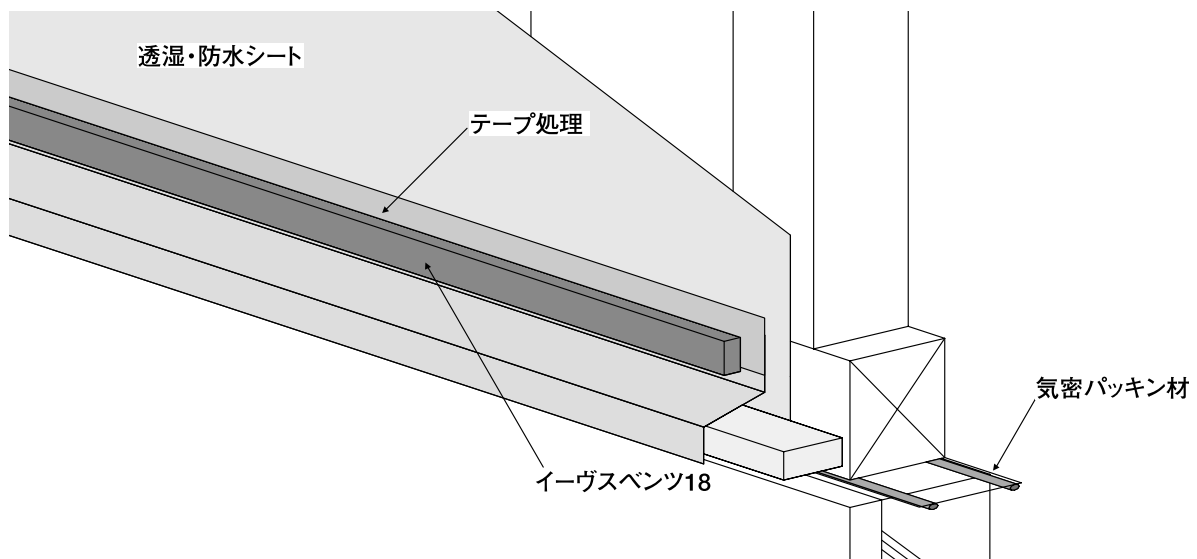
① 透湿・防水シートを貼り付けます。



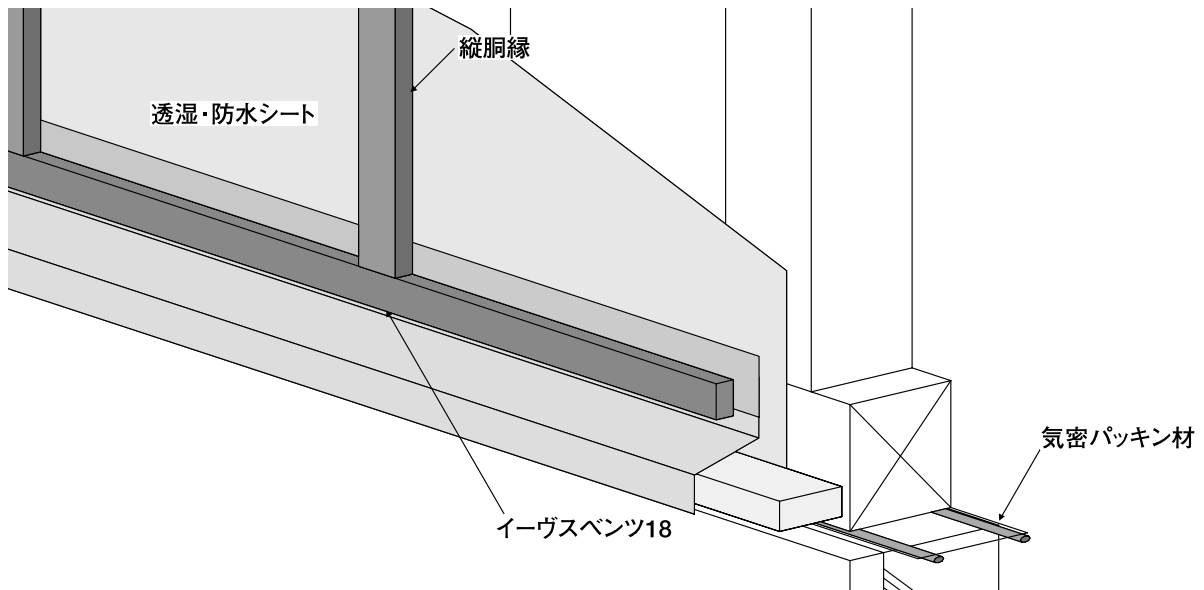
② 土台に水切りを取付けます。



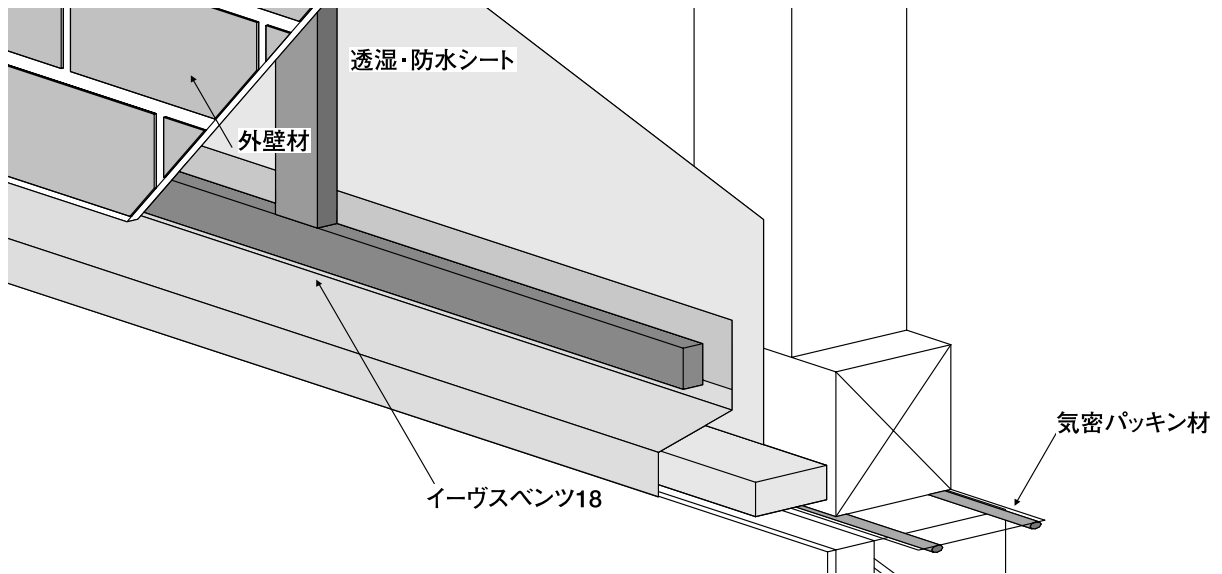
③ イーヴスベントツ18を釘等で土台に留付けます。



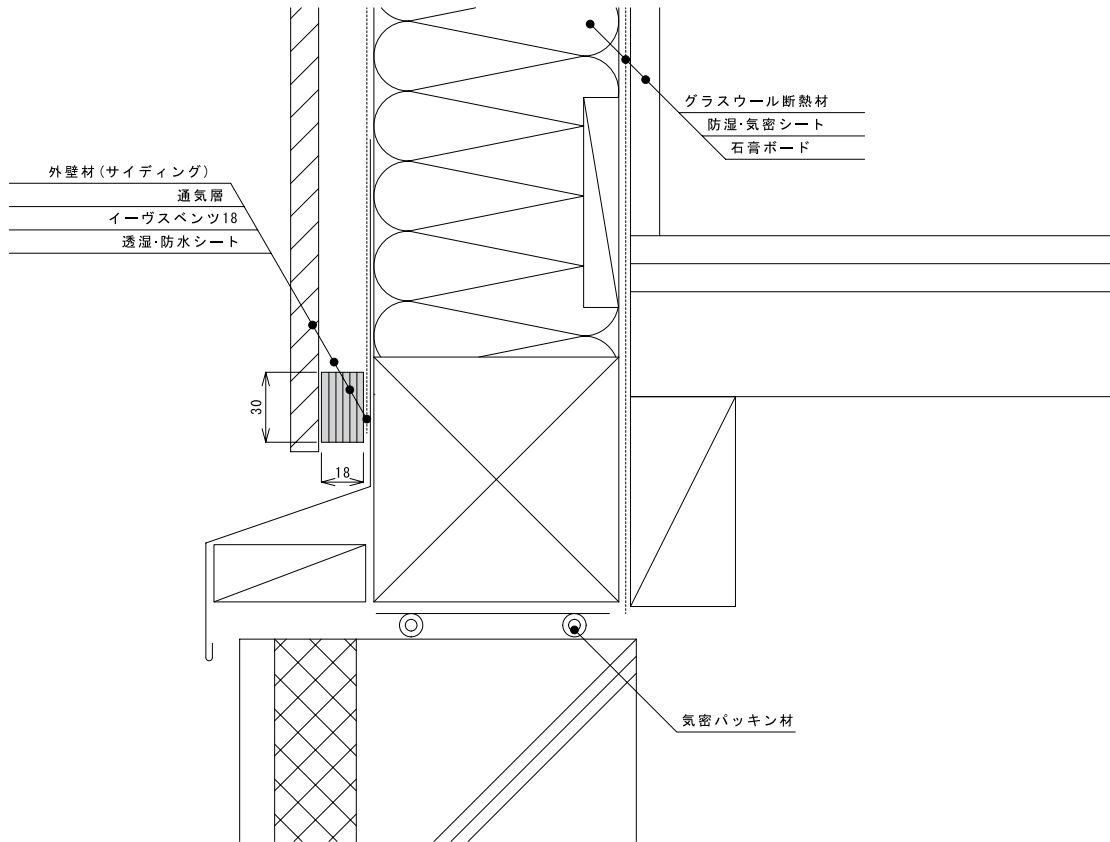
④ 縦胴縁を取付けます。



⑤ 外壁材を取付け完了です。



在来工法 通気層納まり例



在来工法 通気層納まり例

